



CATERPILLAR

PRIME* 365 кВА
STANDBY* 400 кВА

ДИЗЕЛЬ-ГЕНЕРАТОРНАЯ УСТАНОВКА 3456 ТЕХНИЧЕСКАЯ СПЕЦИФИКАЦИЯ

ДИЗЕЛЬ-ГЕНЕРАТОРНАЯ УСТАНОВКА

		LowEm**	LowBSFC
Мощность в режиме prime	кВт/кВА	292/365	
Мощность в режиме standby	кВт/кВА	320/400	
Номинальное напряжение	В	400	
Номинальная частота	Гц	50	
Панель управления		EMCP II	
Топливная система			
Расход топлива в режиме prime при нагрузке (включая нагрузку вентилятора):			
100%	л/час	80.3	73.3
75%		59.6	55.6
50%		40.9	39.1
Расход топлива в режиме standby при нагрузке (включая нагрузку вентилятора):			
100%	л/час	90.7	82.3
75%		65.2	61.2
50%		44.5	43.1
Система охлаждения			
Температура окружающего воздуха	°C	50	50
Максимальный перепад давления на радиаторе	кПа	0.12	0.12
Максимальный воздушный поток при номинальной скорости и стандартном радиаторе	м³/мин	500	500
Объем охлаждающей жидкости (с радиатором)	л	68.3	68.3
Воздухозабор и газовыхлоп			
Воздушный поток на образование смеси			
в режиме prime	м³/мин	26.7	21.1
в режиме standby		29.6	23.5
Температура выхлопных газов			
в режиме prime	°C	493	504
в режиме standby		503	506
Объем газовыхлопа			
в режиме prime	м³/мин	72.2	56.0
в режиме standby		80.9	62.5
Внутренний диаметр фланца коллектора газовыхлопа (2 шт.)	мм	157	157
Максимально допустимое противодавление	кПа	6.7	6.7
Тепловой баланс			
Теплоотдача в рубашку охлаждения			
в режиме prime	кВт	118	115
в режиме standby		128	117
Тепловыделение через газовыхлоп			
в режиме prime	кВт	309	259
в режиме standby		350	289
Теплоотдача от узлов двигателя			
в режиме prime	кВт	48	55
в режиме standby		56	67
Теплоотдача от узлов генератора			
в режиме prime	кВт	21.39	21.39
в режиме standby		24.0	24.0
Система смазки			
Объем масла для замены	л	38	38

Prime: Режим основного источника питания – обеспечивается питание потребителей с переменной нагрузкой в течение неограниченного времени.

Standby: Режим резервного источника питания - обеспечивается питание потребителей с переменной нагрузкой на время перерыва электроснабжения от промышленной сети.

LowEm: Вариант исполнения ДГУ с низким выбросом загрязняющих веществ в атмосферу.

LowBSFC: Вариант исполнения ДГУ с низким потреблением топлива.

ДВИГАТЕЛЬ

Модель	3456 АТААС	
Тип	4-х тактный	
Расположение цилиндров	Рядное	
Количество цилиндров	6	
Наддув	АТААС	
Диаметр цилиндра	мм	139.7
Ход поршня	мм	171.5
Рабочий объем	л	15.83
Топливная система	EUI	
Степень сжатия	16.1	
Охлаждение	Водяное	
Номинальная скорость	об/мин	1500
Регулятор	АДЕМII	

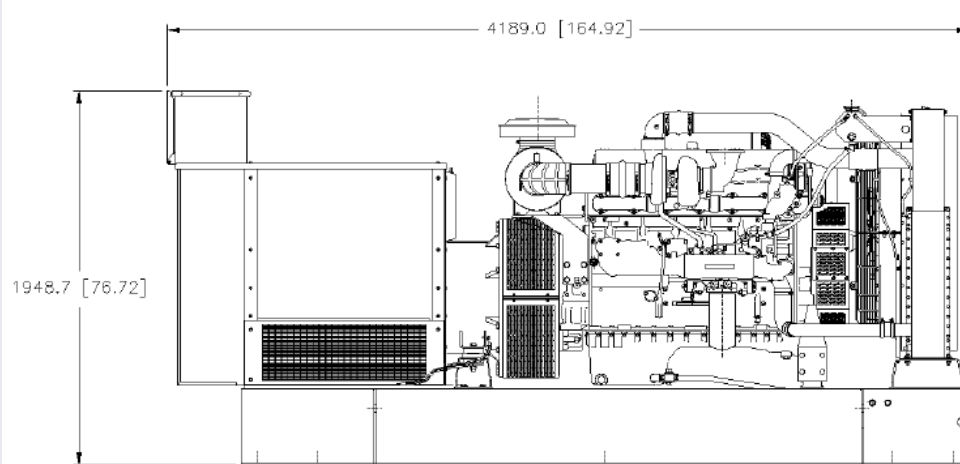
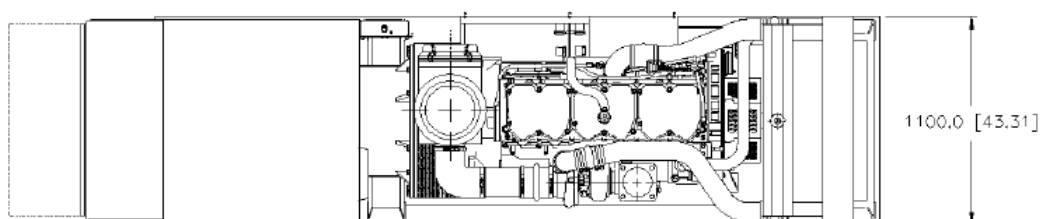
ПАНЕЛЬ УПРАВЛЕНИЯ

Диапазон входного напряжения (при номинальном 24 В пост. тока)	В	14-45
Степень защиты (по NEMA 1)	IP22	
Потребляемая мощность	Вт	10
Относительная влажность	%	0 - 100
Диапазон рабочих температур	°С	-40+70
Запираемая навесная дверца		
Электрически изолированная лицевая часть панели		
Защита от токов к.з. всех входных и выходных цепей		
Защита от обратной полярности		

ГЕНЕРАТОР

Модель	SR4B	
Типоразмер рамы	498	
Тип	самовозбуждение, бесщеточный, статический регулятор	
Изоляция	Класс Н	
Степень защиты	IP22	
Превышение номинальной скорости	125%	
Отклонение формы кривой напряжения	<5%	
Возможность включения на параллельную работу	С дополнительным трансформатором для компенсации неравномерности регулирования	
Регулятор напряжения	По трем фазам с учетом стабилизации В/Гц (или 2:1 В/Гц)	
Шаг обмотки	0.6667	
Число полюсов	4	
Коэффициент помех проводной связи	< 50	
Коэффициент несинусоидальности кривой напряжения	< 5%	
Пусковая мощность при снижении напряжения 30%	кВА	1096

ГАБАРИТЫ И МАССА ДИЗЕЛЬ-ГЕНЕРАТОРНОЙ УСТАНОВКИ



Общие габариты, масса

Длина	мм	4189
Ширина	мм	1100
Высота	мм	1948.7
Масса брутто	кг	4819

Данные спецификации могут изменяться без предупреждения