

ДИЗЕЛЬНАЯ ГЕНЕРАТОРНАЯ УСТАНОВКА С-15

CATERPILLAR



**ИСТОЧНИК
ЭНЕРГОСНАБЖЕНИЯ:**


**РЕЗЕРВНЫЙ 500 кВА
ОСНОВНОЙ 455 кВА
50 Гц**

ТЕХНИЧЕСКАЯ СПЕЦИФИКАЦИЯ

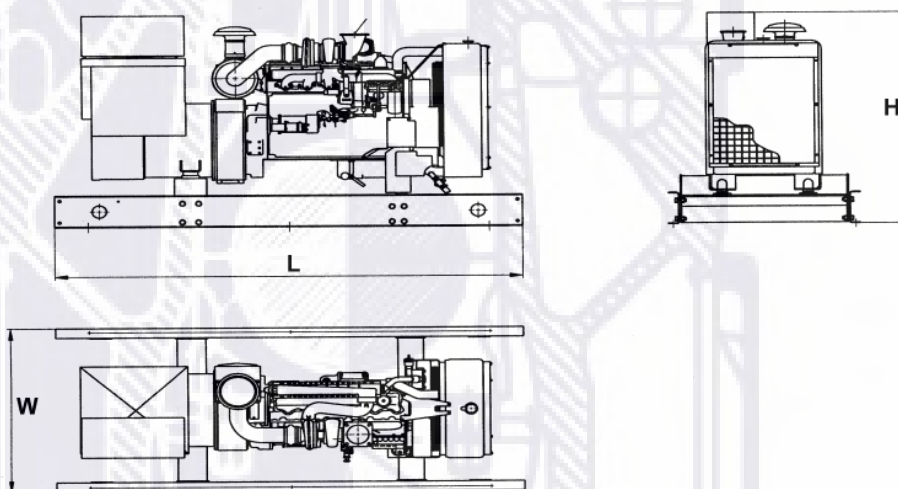
ДИЗЕЛЬ-ГЕНЕРАТОРНАЯ УСТАНОВКА		Low BSFC	Low Emission
Мощность в режиме prime	кВт/кВА	365/455	
Мощность в режиме standby	кВт/кВА	400/500	
Номинальное напряжение	В	400	
Номинальная частота	Гц	50	
Панель управления	EMCP 3		
Топливная система			
Расход топлива в режиме prime при нагрузке (включая нагрузку вентилятора):	л/час		
100%		97,0	105,9
75%		74,9	77,7
50%		53,5	55,1
Расход топлива в режиме standby при нагрузке (включая нагрузку вентилятора):	л/час		
100%		106,6	116,5
75%		81,2	85,0
50%		57,2	58,9
Система охлаждения			
Температура окружающего воздуха	°С	50	
Максимальный перепад давления на радиаторе	кПа	0,12	
Максимальный воздушный поток при номинальной скорости и стандартном радиаторе	м³/мин	660	
Объем охлаждающей жидкости (с радиатором)	л	38,1	
Объем охлаждающей жидкости (без радиатора)	л	20,8	
Воздухозабор и газовыхлоп			
Воздушный поток на образование смеси	м³/мин		
в режиме prime		25,8	31,9
в режиме standby		28,2	32,9
Температура выхлопных газов	°С		
в режиме prime		506,1	492,1
в режиме standby		508,2	513,7
Объем газовыхлопа	м³/мин		
в режиме prime		71,4	86,3
в режиме standby		78,1	91,7
Внутренний диаметр фланца коллектора газовыхлопа	мм	152,4 (6")	
Максимально допустимое противодавление	кПа	6,8	
Тепловой баланс			
Теплоотдача в рубашку охлаждения	кВт		
в режиме prime		147,0	162,0
в режиме standby		157,0	179,0
Тепловыделение через газовыхлоп	кВт		
в режиме prime		323,0	377,0
в режиме standby		355,0	411,0
Теплоотдача от узлов двигателя	кВт		
в режиме prime		90,0	81,0
в режиме standby		97,0	94,0
Теплоотдача от узлов генератора	кВт		
в режиме prime		24,1	24,1
в режиме standby		27,8	27,8
Система смазки			
Объем масла для замены	л	60	

 ДВИГАТЕЛЬ	
Модель	C-15 АТААС
Тип	4-х тактный
Расположение цилиндров	Рядное
Количество цилиндров	6
Надув	ТА АТААС
Диаметр цилиндра	мм 137,2
Ход поршня	мм 171,4
Рабочий объем	л 15,2
Топливная система	MEUI
Степень сжатия	16,1:1
Охлаждение	Водяное
Регулятор	ADEM A4
Номинальная скорость	об/мин 1500

 ПАНЕЛЬ УПРАВЛЕНИЯ	
Входное напряжение (пост. тока)	В 24
Степень защиты (по NEMA 1)	IP22
Потребляемая мощность	Вт 10
Относительная влажность	% 0 - 95
Диапазон рабочих температур	°С -40 +70
Запираемая навесная дверца	
Электрически изолированная лицевая часть панели	
Защита от токов к.з. всех входных и выходных цепей	
Защита от обратной полярности	

 ГЕНЕРАТОР	
Модель	SR4B
Типоразмер рамы	LC6114D
Тип	самовозбуждение, бесщеточный, статический регулятор
Изоляция	Класс Н
Степень защиты	IP23
Превышение номинальной скорости	125%
Отклонение формы кривой напряжения	<2%
Возможность включения на параллельную работу	С дополнительным трансформатором для компенсации неравномерности регулирования
Регулятор напряжения	По одной фазе с учетом стабилизации
Регулирование напряжения	≤ ± 1/2% (в установившемся режиме); ≤ ± 1% (от холостого хода до полной нагрузки)
Коэффициент помех проводной связи	< 50
Коэффициент несинусоидальности кривой напряжения	< 5%
Пусковая мощность при снижении напряжения 30%	кВА 923

ГАБАРИТЫ И МАССА ДИЗЕЛЬ-ГЕНЕРАТОРНОЙ УСТАНОВКИ



Общие габариты, масса		
Длина L	мм	3775,1
Ширина W	мм	1100,0
Высота H	мм	2166,0
Масса брутто	кг	4032

Данные спецификации могут изменяться без предупреждения