

ДИЗЕЛЬНАЯ ГЕНЕРАТОРНАЯ УСТАНОВКА С-18

CATERPILLAR



**ИСТОЧНИК
ЭНЕРГОСНАБЖЕНИЯ:**

**РЕЗЕРВНЫЙ 650 кВА
ОСНОВНОЙ 591 кВА
50 Гц**

ТЕХНИЧЕСКАЯ СПЕЦИФИКАЦИЯ

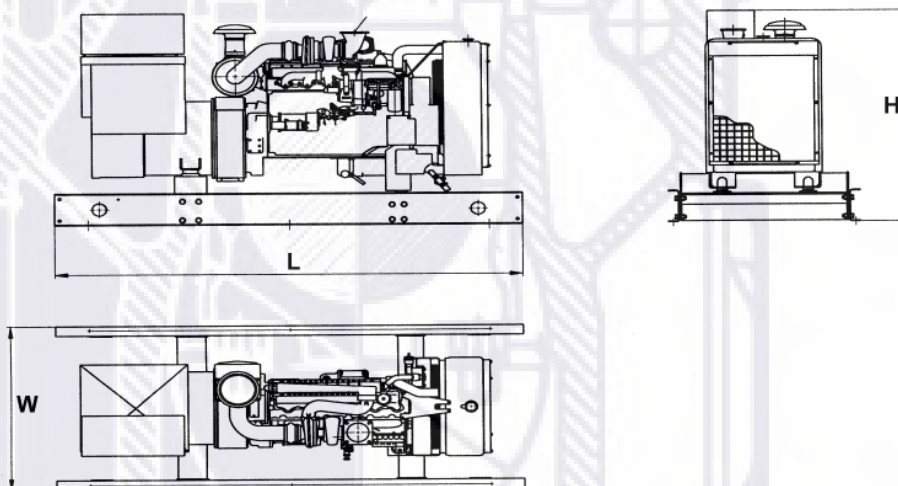
ДИЗЕЛЬ-ГЕНЕРАТОРНАЯ УСТАНОВКА		Low BSFC	Low Emission
Мощность в режиме prime	кВт/кВА	473/591	
Мощность в режиме standby	кВт/кВА	520/650	
Номинальное напряжение	В	400	
Номинальная частота	Гц	50	
Панель управления	EMCP 3		
Топливная система			
Расход топлива в режиме prime при нагрузке (включая нагрузку вентилятора):	л/час		
100%		112,3	132,2
75%		90,3	98,6
50%		63,3	67,9
Расход топлива в режиме standby при нагрузке (включая нагрузку вентилятора):	л/час		
100%		133,4	147,3
75%		97,4	106,5
50%		66,9	72,2
Система охлаждения			
Температура окружающего воздуха	°С	50	
Максимальный перепад давления на радиаторе	кПа	0,12	
Максимальный воздушный поток при номинальной скорости и стандартном радиаторе	м³/мин	660	
Объем охлаждающей жидкости (с радиатором)	л	26,9	
Объем охлаждающей жидкости (без радиатора)	л	20,8	
Воздухозабор и газовыхлоп			
Воздушный поток на образование смеси	м³/мин		
в режиме prime		35,8	41,3
в режиме standby		38,2	43,6
Температура выхлопных газов	°С		
в режиме prime		525,6	537,2
в режиме standby		543,8	563,4
Объем газовыхлопа	м³/мин		
в режиме prime		101,2	118,1
в режиме standby		110,3	129,1
Внутренний диаметр фланца коллектора газовыхлопа	мм	203,2 (8")	
Максимально допустимое противодавление	кПа	10,0	
Тепловой баланс			
Теплоотдача в рубашку охлаждения	кВт		
в режиме prime		158,0	155,0
в режиме standby		167,0	177,0
Тепловыделение через газовыхлоп	кВт		
в режиме prime		453,0	525,0
в режиме standby		502,0	588,0
Теплоотдача от узлов двигателя	кВт		
в режиме prime		71,0	85,0
в режиме standby		81,0	98,0
Теплоотдача от узлов генератора	кВт		
в режиме prime		33,4	33,4
в режиме standby		38,5	38,5
Система смазки			
Объем масла для замены	л	38	

ДВИГАТЕЛЬ		
Модель	C-18 АТААС	
Тип	4-х тактный	
Расположение цилиндров	Рядное	
Количество цилиндров	6	
Наддув	ТА АТААС	
Диаметр цилиндра	мм	145,0
Ход поршня	мм	183,0
Рабочий объем	л	18,13
Топливная система	С электронным зажиганием	
Степень сжатия	14,5:1	
Охлаждение	Водяное	
Регулятор	АДЕМ	
Номинальная скорость	об/мин	1500

ПАНЕЛЬ УПРАВЛЕНИЯ		
Входное напряжение	В	24
Степень защиты (по NEMA 1)	IP22	
Потребляемая мощность	Вт	10
Относительная влажность	%	0 - 95
Диапазон рабочих температур	°С	-40 +70
Запираемая навесная дверца		
Электрически изолированная лицевая часть панели		
Защита от токов к.з. всех входных и выходных цепей		
Защита от обратной полярности		
Диапазон входного напряжения (при номинальном 24 В пост. тока)	В	14-45

ГЕНЕРАТОР		
Модель	SR4B	
Типоразмер рамы	LC6114F	
Тип	постоянный магнит, бесщеточный, статический регулятор	
Изоляция	Класс H	
Степень защиты	IP22	
Превышение номинальной скорости	125%	
Отклонение формы кривой напряжения	<2%	
Возможность включения на параллельную работу	С дополнительным трансформатором для компенсации неравномерности регулирования	
Регулятор напряжения	По трем фазам с учетом стабилизации Вольт/Герц	
Регулирование напряжения	≤ ± 1/2% (в установившемся режиме); ± 1% (от холостого хода до полной нагрузки)	
Коэффициент помех проводной связи	< 50	
Коэффициент несинусоидальности кривой напряжения	< 5%	
Пусковая мощность при снижении напряжения 30%	кВА	1376
Конструкция	одноподшипниковый, 4-х полюсный, 12 выводов	

ГАБАРИТЫ И МАССА ДИЗЕЛЬ-ГЕНЕРАТОРНОЙ УСТАНОВКИ



Общие габариты, масса		
Длина L	мм	4237,4
Ширина W	мм	1536,0
Высота H	мм	2165,8
Масса брутто	кг	3842

Данные спецификации могут изменяться без предупреждения

Diesel&Gas Service
111524, Россия, г. Москва,
Проезд Фрезер, д.2, стр.107
Телефон: +7 (495) 775 01 27
E-mail: info@dieselgass.ru