

# ДИЗЕЛЬНАЯ ГЕНЕРАТОРНАЯ УСТАНОВКА С-18

# CATERPILLAR



**ИСТОЧНИК  
ЭНЕРГОСНАБЖЕНИЯ:**

**РЕЗЕРВНЫЙ           700 кВА  
ОСНОВНОЙ           635 кВА  
50 Гц**

## ТЕХНИЧЕСКАЯ СПЕЦИФИКАЦИЯ

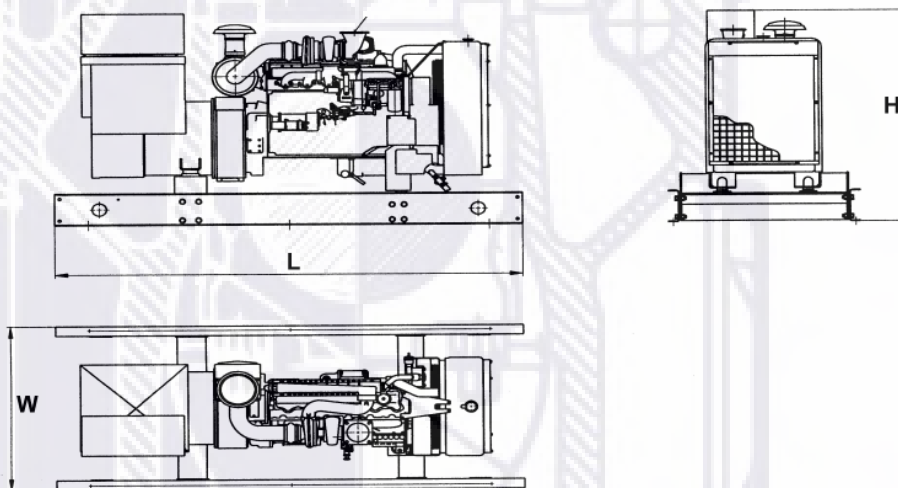
ДИЗЕЛЬ-ГЕНЕРАТОРНАЯ УСТАНОВКА		Low BSFC
Мощность в режиме prime	кВт/кВА	508/635
Мощность в режиме standby	кВт/кВА	560/700
Номинальное напряжение	В	400
Номинальная частота	Гц	50
Панель управления		EMCP 3
<b>Топливная система</b>		
Расход топлива в режиме prime при нагрузке (включая нагрузку вентилятора):	л/час	
100%		131,6
75%		96,2
50%		67,4
Расход топлива в режиме standby при нагрузке (включая нагрузку вентилятора):	л/час	
100%		146,4
75%		103,9
50%		71,2
<b>Система охлаждения</b>		
Температура окружающего воздуха	°С	50
Максимальный перепад давления на радиаторе	кПа	0,12
Максимальный воздушный поток при номинальной скорости и стандартном радиаторе	м³/мин	660
Объем охлаждающей жидкости (с радиатором)	л	26,9
Объем охлаждающей жидкости (без радиатора)	л	20,8
<b>Воздухозабор и газовыхлоп</b>		
Воздушный поток на образование смеси	м³/мин	
в режиме prime		38,7
в режиме standby		41,5
Температура выхлопных газов	°С	
в режиме prime		533,3
в режиме standby		557,7
Объем газовыхлопа	м³/мин	
в режиме prime		110,7
в режиме standby		122,0
Внутренний диаметр фланца коллектора газовыхлопа	мм	203,2 (8")
Максимально допустимое противодавление	кПа	10,0
<b>Тепловой баланс</b>		
Теплоотдача в рубашку охлаждения	кВт	
в режиме prime		166,0
в режиме standby		176,0
Тепловыделение через газовыхлоп	кВт	
в режиме prime		497,0
в режиме standby		560,0
Теплоотдача от узлов двигателя	кВт	
в режиме prime		74,0
в режиме standby		92,0
Теплоотдача от узлов генератора	кВт	
в режиме prime		33,0
в режиме standby		38,3
<b>Система смазки</b>		
Объем масла для замены	л	38

<b>ДВИГАТЕЛЬ</b>		
Модель	C-18 АТААС	
Тип	4-х тактный	
Расположение цилиндров	Рядное	
Количество цилиндров	6	
Наддув	ТА АТААС	
Диаметр цилиндра	мм	145,0
Ход поршня	мм	183,0
Рабочий объем	л	18,13
Топливная система	С электронным зажиганием	
Степень сжатия	14,5:1	
Охлаждение	Водяное	
Регулятор	АДЕМ	
Номинальная скорость	об/мин	1500

<b>ПАНЕЛЬ УПРАВЛЕНИЯ</b>		
Входное напряжение	В	24
Степень защиты (по NEMA 1)	IP22	
Потребляемая мощность	Вт	10
Относительная влажность	%	0 - 95
Диапазон рабочих температур	°С	-40 +70
Запираемая навесная дверца		
Электрически изолированная лицевая часть панели		
Защита от токов к.з. всех входных и выходных цепей		
Защита от обратной полярности		
Диапазон входного напряжения (при номинальном 24 В пост. тока)	В	14-45

<b>ГЕНЕРАТОР</b>		
Модель	SR4B	
Типоразмер рамы	LC6114J	
Тип	постоянный магнит, бесщеточный, статический регулятор	
Изоляция	Класс H	
Степень защиты	IP22	
Превышение номинальной скорости	125%	
Отклонение формы кривой напряжения	<2%	
Возможность включения на параллельную работу	С дополнительным трансформатором для компенсации неравномерности регулирования	
Регулятор напряжения	По трем фазам с учетом стабилизации Вольт/Герц	
Регулирование напряжения	≤ ± 1/2% (в установившемся режиме); ± 1% (от холостого хода до полной нагрузки)	
Коэффициент помех проводной связи	< 50	
Коэффициент несинусоидальности кривой напряжения	< 5%	
Пусковая мощность при снижении напряжения 30%	кВА	1681
Конструкция	одноподшипниковый, 4-х полюсный, 12 выводов	

#### ГАБАРИТЫ И МАССА ДИЗЕЛЬ-ГЕНЕРАТОРНОЙ УСТАНОВКИ



<b>Общие габариты, масса</b>		
Длина L	мм	4237,4
Ширина W	мм	1536,0
Высота H	мм	2165,8
Масса брутто	кг	3987

Данные спецификации могут изменяться без предупреждения

Diesel&Gas Service  
111524, Россия, г. Москва,  
Проезд Фрезер, д.2, стр.107  
Телефон: +7 (495) 775 01 27  
E-mail: info@dieselgass.ru