

# MaK M25C

СУДОВОЙ ДИЗЕЛЬ-ГЕНЕРАТОР

## ТЕХНИЧЕСКИЕ ХАРАКТЕРИСТИКИ

модель	мощность двигателя	выходная мощность		частота	частота вращения	среднее эффективное давление	средняя скорость поршня	удельный расход топлива	
		кВтэ	кВА					100%	85%
	кВт	кВтэ	кВА	Гц	об/мин	кг/см <sup>2</sup>	м/сек	г/кВтч	г/кВтч
6M25C	1740	1669	2088	60	720	23,6	9,6	185	184
	1800	1726	2160	50	750	23,5	10,0	185	184
	2000	1918	2400	60	720	27,2	9,6	188	185
	2000	1918	2400	50	750	26,1	10,0	186	184
8M25C	2320	2225	2784	60	720	23,6	9,6	185	184
	2400	2302	2880	50	750	23,5	10,0	185	184
	2666	2557	3199	60	720	27,2	9,6	189	185
	2666	2557	3199	50	750	26,1	10,0	187	184
9M25C	2610	2503	3132	60	720	23,6	9,6	185	184
	2700	2589	3240	50	750	23,5	10,0	185	184
	3000	2877	3600	60	720	27,2	9,6	189	185
	3000	2877	3600	50	750	26,1	10,0	187	184

Ход поршня: 400 мм

Диаметр цилиндра: 255 мм

Удельный расход смазочного масла 0,6 г/кВтч

КПД генератора: 0,96

cos φ: 0,8

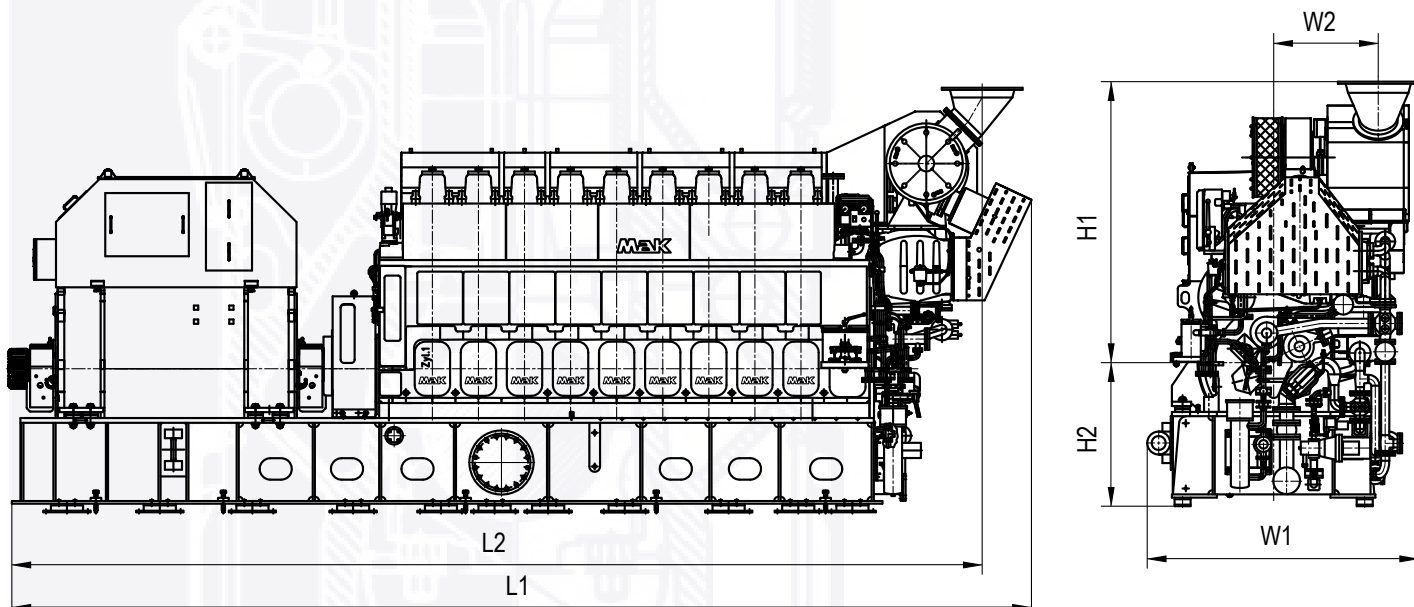
# MaK M25C

СУДОВОЙ ДИЗЕЛЬ-ГЕНЕРАТОР

## ГАБАРИТЫ (мм) И ВЕС (т)

модель	L1*	L2*	H1	H2	W1	W2	ВЕС*
6M25C	8070	7638	2571	1340	2479	977	43,0
8M25C	9130	8727	2623	1340	2534	977	53,0
9M25C	9516	9057	2623	1340	2534	977	56,0

\* Зависит от вида/типа силового генератора.



Межосевое расстояние двигателя: 2700 мм

Расстояние для снятия гильзы цилиндра:

в поперечном направлении: 2510 мм

в продольном направлении: 2735 мм

# MaK M25E

СУДОВОЙ ДИЗЕЛЬ-ГЕНЕРАТОР

## ТЕХНИЧЕСКИЕ ХАРАКТЕРИСТИКИ

модель	мощность двигателя	выходная мощность		частота	частота вращения	среднее эффективное давление	средняя скорость поршня	удельный расход топлива	
		кВтэ	кВА					100%	85%
	кВт	кВтэ	кВА	Гц	об/мин	кг/см <sup>2</sup>	м/сек	г/кВтч	г/кВтч
6M25E	2100	2016	2625	60	720	28,56	9,6	187	183
	2100	2016	2625	50	750	27,4	10,0	187	183
8M25E	2800	2688	3500	60	720	28,56	9,6	187	183
	2800	2688	3500	50	750	27,4	10,0	187	183
9M25E	3150	3024	3938	60	720	28,56	9,6	187	183
	3150	3024	3938	50	750	27,4	10,0	187	183

Ход поршня: 400 мм

Диаметр цилиндра: 255 мм

Удельный расход смазочного масла 0,6 г/кВтч

КПД генератора: 0,96

cos φ: 0,8

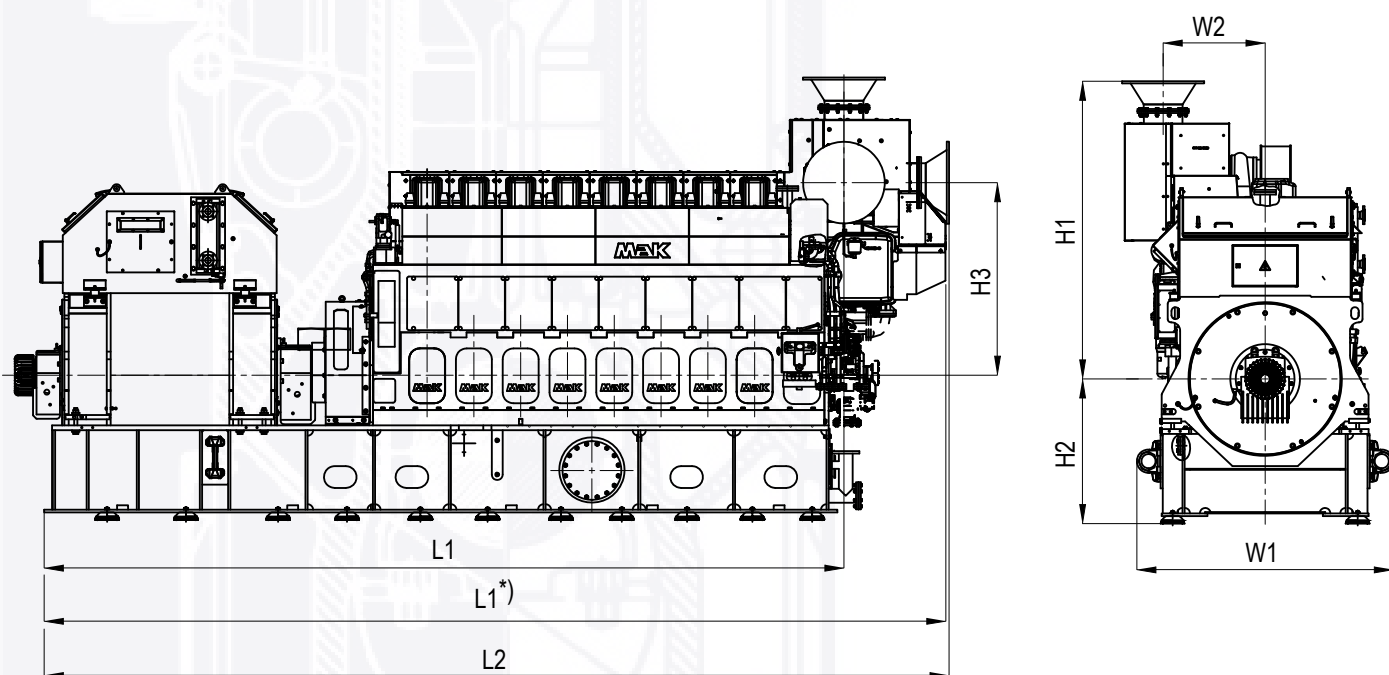
# MaK M25E

СУДОВОЙ ДИЗЕЛЬ-ГЕНЕРАТОР

## ГАБАРИТЫ (мм) И ВЕС (т)

модель	L1*	L2*	H1	H2	W1	W2	L1*	H3	ВЕС*
	Позиция ГТН - 0°						Позиция ГТН - 90°		
6M25E	6776	7717	2555	1329	2357	850	7579	1734	43,0
8M25E	7347	8313	2700	1329	2357	937	8283	1770	53,0
9M25E	7777	8743	2700	1329	2357	937	8713	1770	56,0

\* Зависит от вида/типа силового генератора.



Межосевое расстояние двигателя: 2700 мм

Расстояние для снятия гильзы цилиндра:

в поперечном направлении: 2510 мм

в продольном направлении: 2735 мм