

MaK VM32C

СУДОВОЙ ДИЗЕЛЬ-ГЕНЕРАТОР

ТЕХНИЧЕСКИЕ ХАРАКТЕРИСТИКИ

модель	мощность двигателя	выходная мощность		частота	частота вращения	среднее эффективное давление	средняя скорость поршня	удельный расход топлива	
		кВтэ	кВА					100%	85%
	кВт	кВтэ	кВА	Гц	об/мин	кг/см ²	м/сек	г/кВтч	г/кВтч
12VM32C	6000	5754	7200	60	720	22,5	11,0	178	177
	6000	5754	7200	50	750	21,6	11,5	179	179
16VM32C	8000	7672	9600	60	720	22,5	11,0	178	177
	8000	7672	9600	50	750	21,6	11,5	179	179
	6000	5754	7200	60	720	22,5	11,0	178	177

Ход поршня: 460 мм

Диаметр цилиндра: 320 мм

Удельный расход смазочного масла 0,6 г/кВтч

КПД генератора: 0,96

cos φ: 0,8

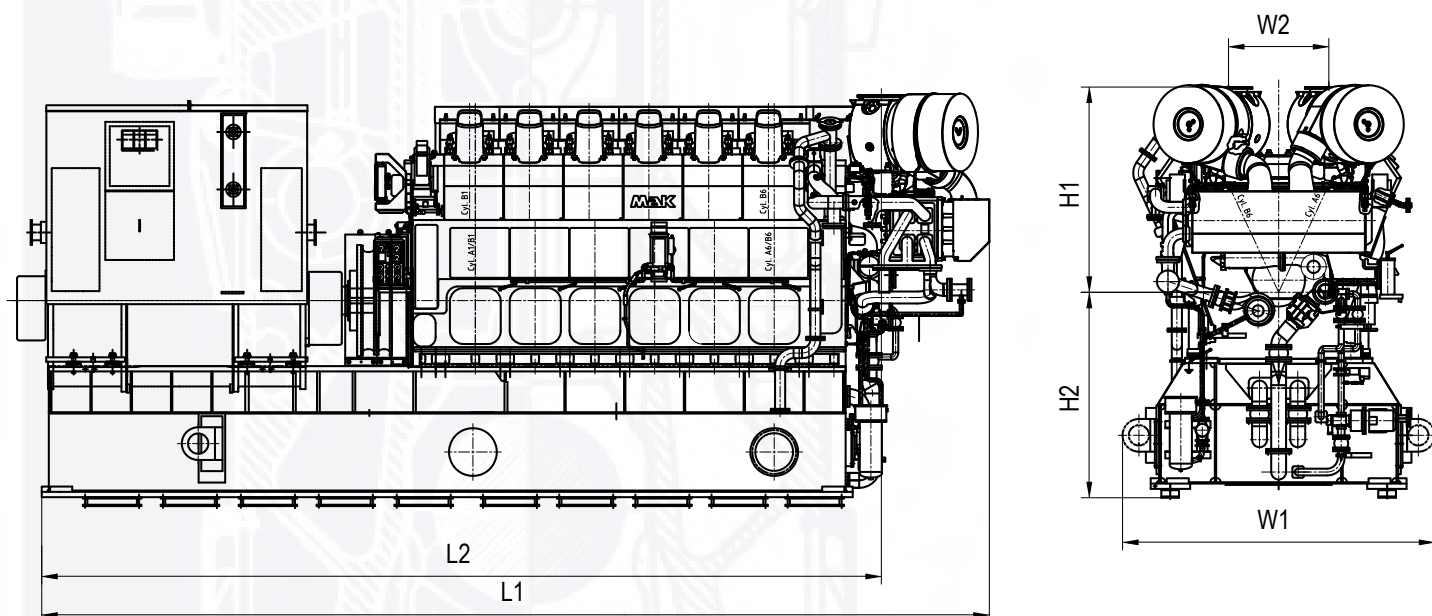
MaK VM32C

СУДОВОЙ ДИЗЕЛЬ-ГЕНЕРАТОР

ГАБАРИТЫ (мм) И ВЕС (т)

модель	L1*	L2*	H1	H2	W1	W2	ВЕС*
12VM32C	10703	9484	2319	2320	3526	1133	120
16VM32C	12149	10930	2319	2320	3526	1133	140

* Зависит от вида/типа силового генератора.



Межосевое расстояние двигателя: 3500 мм

Расстояние для снятия гильзы цилиндра:

в поперечном направлении: 2836 мм

MaK VM32E

СУДОВОЙ ДИЗЕЛЬ-ГЕНЕРАТОР

ТЕХНИЧЕСКИЕ ХАРАКТЕРИСТИКИ

модель	мощность двигателя	выходная мощность		частота	частота вращения	среднее эффективное давление	средняя скорость поршня	удельный расход топлива	
		кВтэ	кВА					100%	85%
	кВт	кВтэ	кВА	Гц	об/мин	кг/см ²	м/сек	г/кВтч	г/кВтч
12VM32C	6360	6099	7632	60	720	23,8	11,0	178	177
	6360	6099	7632	50	750	22,9	11,5	179	179
	6720*	6444	8064	60	720	25,2	11,0	178	177
	6720*	6444	8064	50	750	24,2	11,5	179	179
16VM32C	8480	8132	10176	60	720	23,8	11,0	178	177
	8480	8132	10176	50	750	22,9	11,5	179	179
	8960*	8593	10752	60	720	25,2	11,0	181	177
	8960*	8593	10752	50	750	24,2	11,5	182	179

*Только MDO

Ход поршня: 460 мм

Диаметр цилиндра: 320 мм

Удельный расход смазочного масла 0,6 г/кВтч

КПД генератора: 0,96

cos φ: 0,8

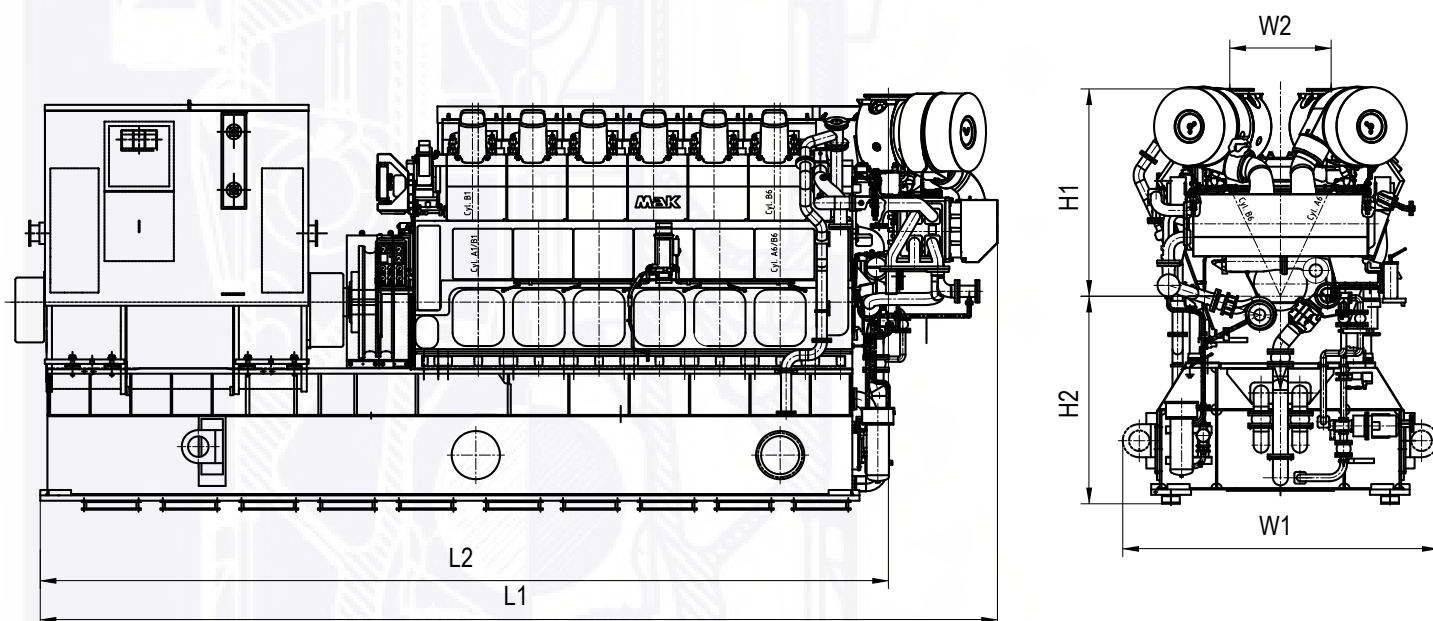
MaK VM32E

СУДОВОЙ ДИЗЕЛЬ-ГЕНЕРАТОР

ГАБАРИТЫ (мм) И ВЕС (т)

модель	L1*	L2*	H1	H2	W1	W2	ВЕС*
12VM32C	10703	9484	2319	2320	3526	1133	120
16VM32C	12149	10930	2319	2320	3526	1133	140

* Зависит от вида/типа силового генератора.



Межосевое расстояние двигателя: 3500 мм

Расстояние для снятия гильзы цилиндра:

в поперечном направлении: 2836 мм