

# MaK M25E

ПРОПУЛЬСИВНЫЙ ДВИГАТЕЛЬ

## ТЕХНИЧЕСКИЕ ХАРАКТЕРИСТИКИ

модель	число цилиндров	эффективная мощность		частота вращения	среднее эффективное давление	средняя скорость поршня	удельный расход топлива	
		кВт	л.с.				100%	85%
		кВт	л.с.	об/мин	кг/см <sup>2</sup>	м/сек	г/кВтч	г/кВтч
6M25E	6	1740	2370	720	23,7	9,6	185	184
		1800	2450	750	23,5	10,0	185	184
		2000	2720	720	27,2	9,6	188	185
		2000	2720	750	26,1	10,0	186	184
8M25E	8	2320	3160	720	23,7	9,6	185	184
		2400	3260	750	23,5	10,0	185	184
		2666	3630	720	27,2	9,6	189	185
		2666	3630	750	26,1	10,0	187	184
9M25E	9	2610	3550	720	23,7	9,6	185	184
		2700	3670	750	23,5	10,0	185	184
		3000	4080	720	27,2	9,6	189	185
		3000	4080	750	26,1	10,0	187	184

Ход поршня: 400 мм

Диаметр цилиндра: 255 мм

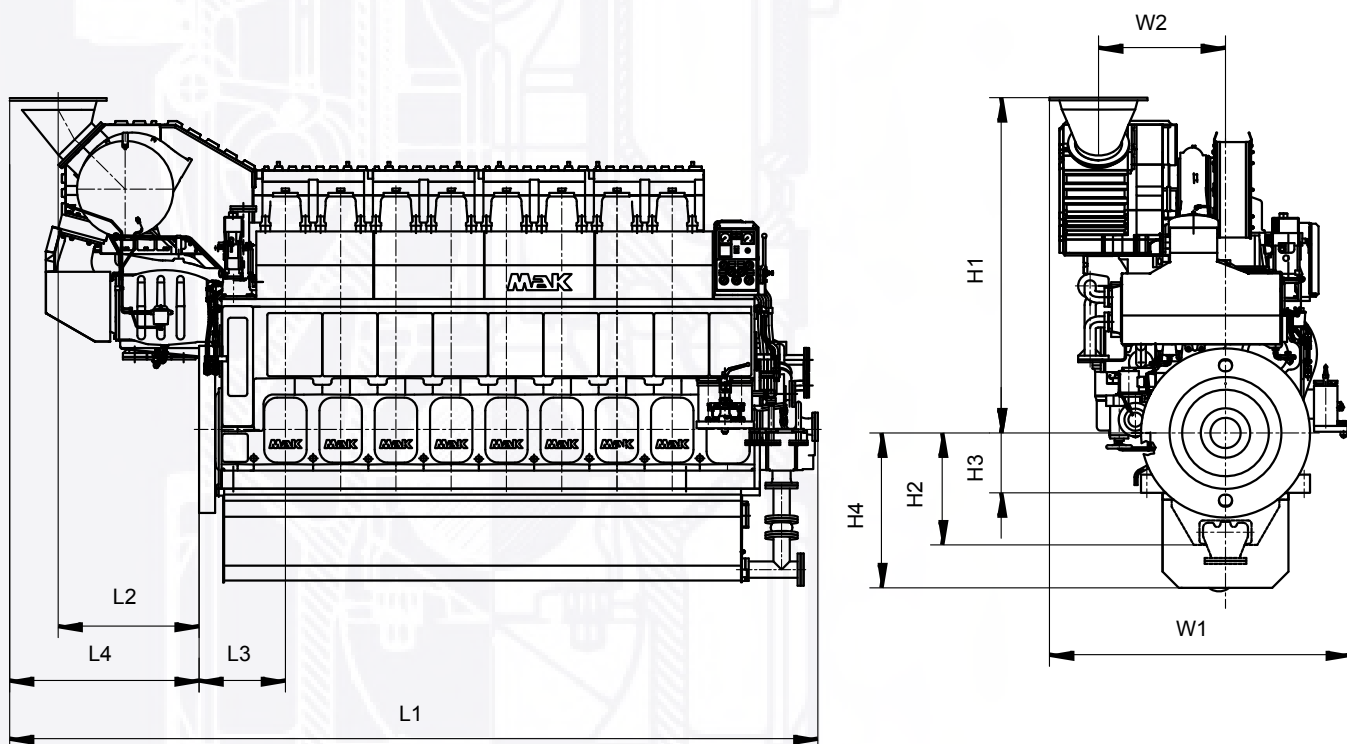
Удельный расход смазочного масла 0,6 г/кВтч

# MaK M25E

ПРОПУЛЬСИВНЫЙ ДВИГАТЕЛЬ

## ГАБАРИТЫ (мм) И ВЕС (т)

модель	L1	L2	L3	L4	H1	H2	H3	H4	W1	W2	вес	
											wet	dry
6M25C	5345	1068	672	1390	2526	861	460	1191	2237	977	23,5	21,2
8M25C	6289	1097	672	1474	2578	861	460	1191	2291	977	30,0	28,5
9M25C	6719	1097	672	1474	2578	861	460	1191	2291	977	32,0	30,0



Межосевое расстояние двигателя: 2050 мм

Расстояние для снятия гильзы цилиндра:

в поперечном направлении: 2510 мм

в продольном направлении: 2735 мм