

MaK M34DF

ПРОПУЛЬСИВНЫЙ ДВИГАТЕЛЬ

ТЕХНИЧЕСКИЕ ХАРАКТЕРИСТИКИ

модель	эффективная мощность		частота вращения об/мин	среднее эффективное давление кг/см ²	средняя скорость поршня м/сек	удельный расход топлива (дизель) 100% / 85% г/кВтч	общее потребление энергии (газ) 100% / 85% кДж/кВтч
	кВт	л.с.					
6M34DF	3060	4162	720	20,3	11,0	188 / 187	7520 / 7680
	3180	4325	750	20,2	11,5	188 / 187	7520 / 7680
	4080	5549	720	20,3	11,0	188 / 187	7520 / 7680
7M34DF	4240	5766	750	20,2	11,5	188 / 187	7520 / 7680
	4690	6242	720	20,3	11,0	188 / 187	7520 / 7680
	4770	6487	750	20,2	11,5	188 / 187	7520 / 7680
8M34DF	3060	4162	720	20,3	11,0	188 / 187	7520 / 7680
	3180	4325	750	20,2	11,5	188 / 187	7520 / 7680
	4080	5549	720	20,3	11,0	188 / 187	7520 / 7680
9M34DF	4240	5766	750	20,2	11,5	188 / 187	7520 / 7680
	4690	6242	720	20,3	11,0	188 / 187	7520 / 7680
	4770	6487	750	20,2	11,5	188 / 187	7520 / 7680

Ход поршня: 460 мм

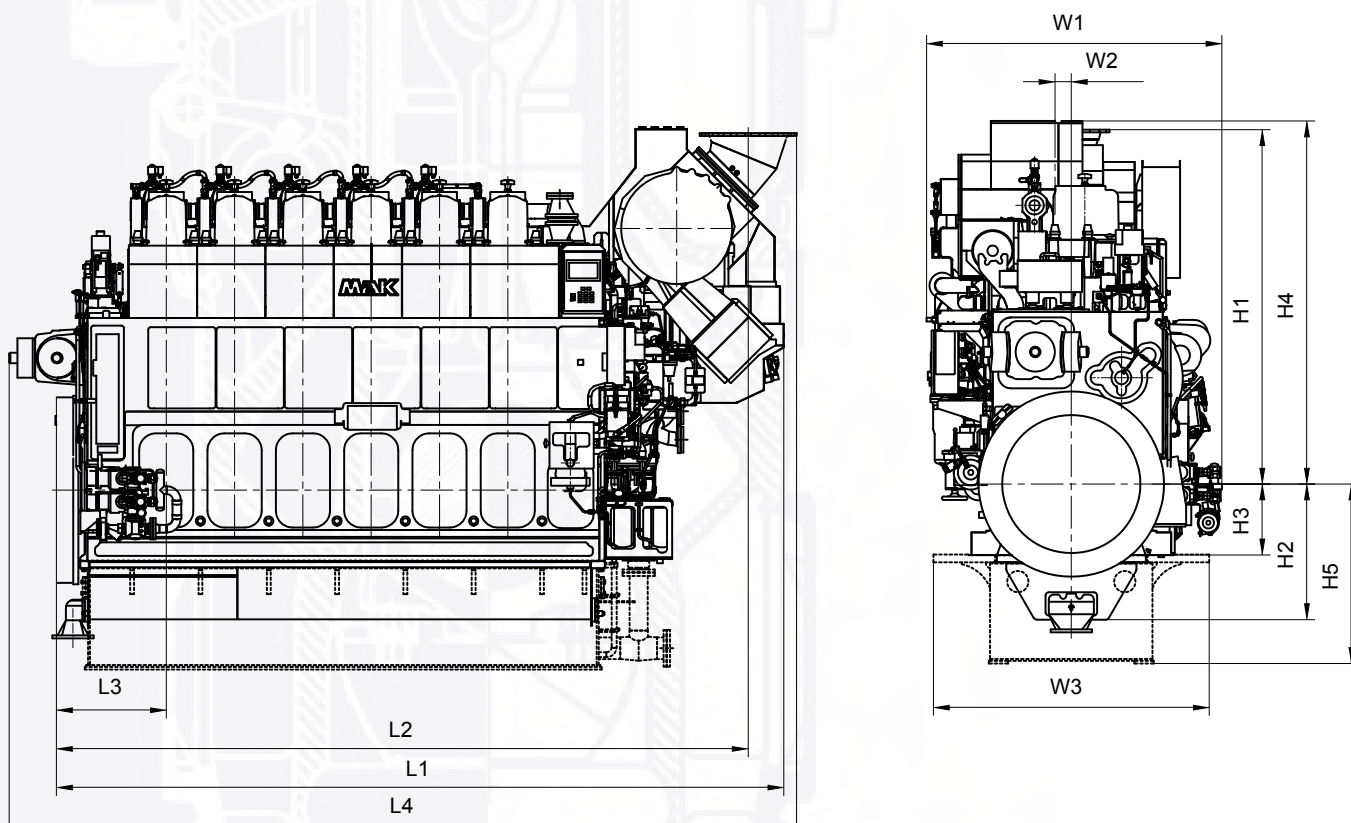
Диаметр цилиндра: 340 мм

MaK M34DF

ПРОПУЛЬСИВНЫЙ ДВИГАТЕЛЬ

ГАБАРИТЫ (мм) И ВЕС (т)

модель	L1	L2	L3	L4	H1	H2	H3	H4	H5	W1	W2	W3	вес
6M34DF	5645	5366	852	6109	2767	1052	550	2817	1392	2291	126	2140	39,5
8M34DF	6704	6533	852	7325	2970	1052	550	2995	1392	2291	191	2140	49,0
9M34DF	7234	7063	852	7855	2970	1052	550	2995	1392	2291	191	2140	52,0



Межосевое расстояние двигателя: 2800 мм

Расстояние для снятия гильзы цилиндра:

в поперечном направлении: 3040 мм

в продольном направлении: 3400 мм