

Главный двигатель 8V 2000

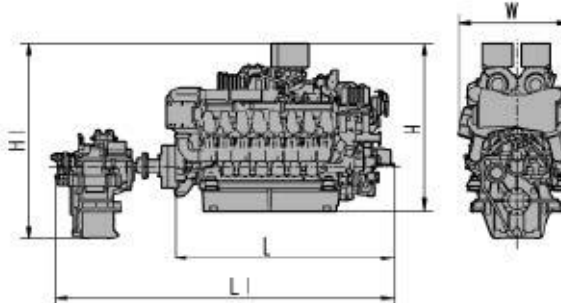
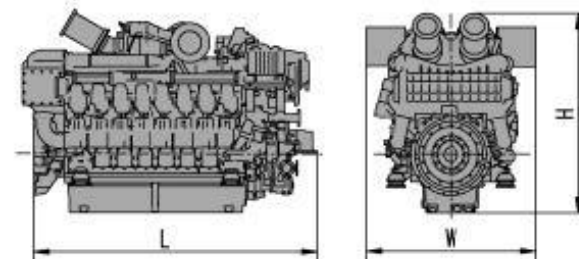
Для пассажирских судов и паромов, быстроходных судов с высоким, средним и низким факторами нагрузки

Для яхт (быстроходных судов с высоким фактором нагрузки)

Для патрульных судов и FPBS

Технические характеристики

Модель двигателя		8V 2000 M61	8V 2000 M72	8V 2000 M84	8V 2000 M84L	8V2000 M93	8V2000 M94
Номинальная мощность по DIN ISO 3046				ICXN			
Номинальная мощность макс.	кВт	400	720	810	895	895	932
Обороты макс.	об/мин	1800	2250	2450	2450	2450	2450
Эмиссия выхлопных газов *		54; 18; 34	54; 18; 34	18; 34; 39; 54	18; 34	54; 18; 34; 39	54; 18; 34; 39
Габариты и вес без редуктора							
Длина (L)	мм	1434	1370	1416	1416	1370	1416
Ширина (W)	мм	1216	1130	1130	1130	1130	1130
Высота (H)	мм	1150	1200	1200	1200	1200	1200
Вес (сухой)	кг	1790	1980	1980	1980	1980	1980
Габариты и вес с редуктором							
Длина (L1)	мм	2051	2080	2078	2055	2055	2055
Ширина (W)	мм	1216	1130	1130	1130	1130	1130
Высота (H1)	мм	1465	1225	1200	1200	1200	1200
Вес (сухой)	кг	2425	2590	2360	2360	2360	2360
Модель редуктора		ZF W650	ZF 2000	ZF 665	ZF 665	ZF 550	ZF 550
Передаточное отношение		по заказу	по заказу	по заказу	по заказу	по заказу	по заказу
Основные данные двигателя							
Диаметр цилиндра	мм	130	135	135	135	135	135
Ход поршня	мм	150	156	156	156	156	156
Объем цилиндра	л	1,99	2,23	2,23	2,23	2,23	2,23
Объем двигателя	л	15,9	17,9	17,9	17,9	17,9	17,9
Температура воздуха	°C	25	25	25	25	25	25
Температура забортной воды	°C	25	25	25	25	25	25
Высота над уровнем моря	м	100	100	100	100	100	100
Атмосферное давление	мбар	1000	1000	1000	1000	1000	1000
Падение мощности при 45/32°C	%	0	0	0	0	0	0
Расход топлива	л/час	98,4	183,2	214,9	245	231	252,9



* Эмиссия выхлопных газов
 18 = IMO Tier II (Marpol Convention)
 34 = EPA Marine T2 Comp (40 CFR 94)
 39 = EU Marine (94/25/EC) Recreational Craft
 54 = EU Nonroad St IIIA (97/68/EC)

Главный двигатель 10V 2000

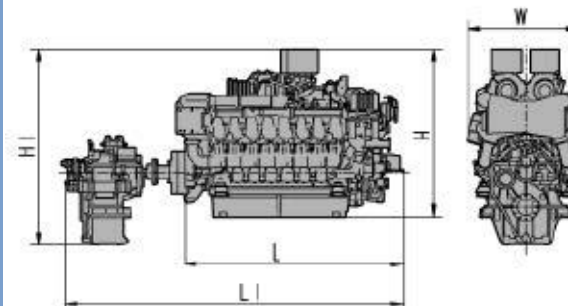
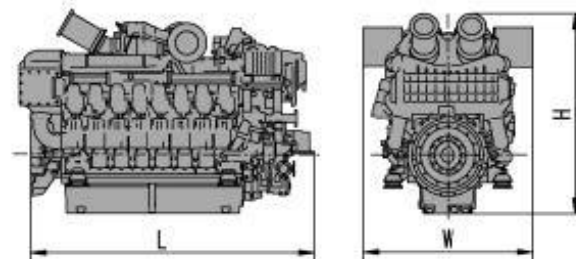
Для пассажирских судов и паромов, быстроходных судов с высоким, средним и низким факторами нагрузки

Для яхт (быстроходных судов с высоким фактором нагрузки)

Для патрульных судов и FPBS

Технические характеристики

Модель двигателя		10V 2000 M72	10V 2000 M84	10V 2000 M93	10V 2000 M94
Номинальная мощность по DIN ISO 3046			ICFN		
Номинальная мощность макс.	кВт	900	1015	1120	1193
Обороты макс.	об/мин	2250	2450	2450	2450
Эмиссия выхлопных газов *		50; 18; 34	18; 34; 39; 54	54; 18; 34; 39	54; 18; 34; 39
Габариты и вес без редуктора					
Длина (L)	мм	1545	1545	1545	1600
Ширина (W)	мм	1130	1130	1130	1135
Высота (H)	мм	1230	1230	1230	1250
Вес (сухой)	кг	2240	2240	2240	2240
Габариты и вес с редуктором					
Длина (L1)	мм	2365	2255	2255	2285
Ширина (W)	мм	1130	1130	1130	1135
Высота (H1)	мм	1305	1230	1230	1240
Вес (сухой)	кг	3050	2660	2660	2725
Модель редуктора		ZF 3000	ZF 2050	ZF 2050	ZF 2050
Передаточное отношение		по заказу	по заказу	по заказу	по заказу
Основные данные двигателя					
Диаметр цилиндра	мм	135	135	135	135
Ход поршня	мм	156	156	156	156
Объем цилиндра	л	2,23	2,23	2,23	2,23
Объем двигателя	л	22,3	22,3	22,3	17,9
Температура воздуха	°C	25	25	25	25
Температура забортной воды	°C	25	25	25	25
Высота над уровнем моря	м	100	100	100	100
Атмосферное давление	мбар	1000	1000	1000	1000
Падение мощности при 45/32°C	%	0	0	0	0
Расход топлива	л/час	232,3	262	287,7	312,2



* Эмиссия выхлопных газов
 18 = IMO Tier II (Marpol Convention)
 34 = EPA Marine T2 Comp (40 CFR 94)
 39 = EU Marine (94/25/EC) Recreational Craft
 50 = RheinSchUO Stage II
 54 = EU Nonroad St IIIA (97/68/EC)



Главный двигатель 12V 2000

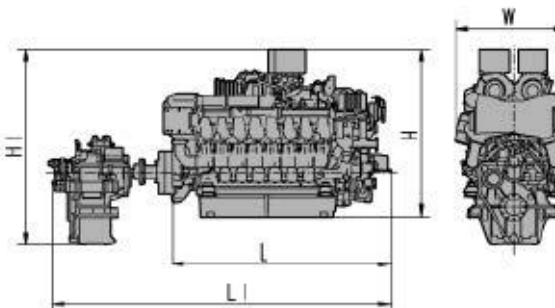
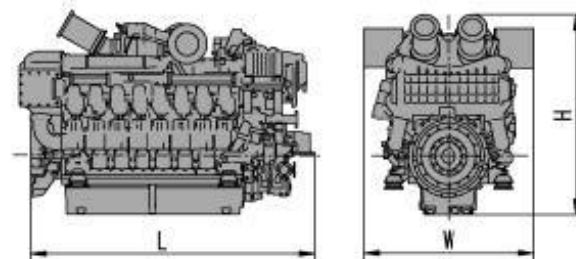
Для пассажирских судов и паромов, быстроходных судов с высоким, средним и низким факторами нагрузки

Для яхт (быстроходных судов с высоким фактором нагрузки)

Для патрульных судов и FPBS

Технические характеристики

Модель двигателя		12V 2000 M61	12V 2000 M72	12V 2000 M84	12V 2000 M86	12V 2000 M93	12V 2000 M94	12V 2000 M96	12V 2000 M96L
Номинальная мощность по DIN ISO 3046					ICFN				
Номинальная мощность макс.	кВт	600	1080	1220	1268	1340	1432	1342	1432
Обороты макс.	об/мин	1800	2250	2450	2450	2450	2450	2450	2450
Эмиссия выхлопных газов *		50; 18; 34	8; 18; 34	18; 34; 39; 54	1; 18	54; 18; 34; 39	54; 18; 34; 39	1; 18	1; 18
Габариты и вес без редуктора									
Длина (L)	мм	1890	1870	1870	1812	1870	1895	1812	1812
Ширина (W)	мм	1400	1295	1295	1292	1295	1295	1292	1292
Высота (H)	мм	1290	1350	1350	1440	1350	1350	1440	1440
Вес (сухой)	кг	2715	2810	2810	2830	0	0	0	0
Габариты и вес с редуктором									
Длина (L1)	мм	2711	2685	2580	2350	2580	2605	2350	2350
Ширина (W)	мм	1400	1295	1295	1292	1295	1295	1292	1292
Высота (H1)	мм	1290	1385	1350	1440	1350	1295	1440	1440
Вес (сухой)	кг	3290	3680	3270	по заказу	3270	3270	по заказу	по заказу
Модель редуктора		ZF 3000	ZF 3050	ZF 3000	ZF 2060	ZF 2060	ZF 2075	ZF 2060	ZF 2075
Передаточное отношение		по заказу	по заказу	по заказу	по заказу	по заказу	по заказу	по заказу	по заказу
Основные данные двигателя									
Диаметр цилиндра	мм	130	135	135	135	135	135	135	135
Ход поршня	мм	150	156	156	156	156	156	156	156
Объем цилиндра	л	2,23	2,23	2,23	2,23	2,23	2,23	2,23	2,23
Объем двигателя	л	23,9	26,8	26,8	26,8	26,8	26,8	26,8	26,8
Температура воздуха	°C	25	25	25	25	25	25	25	25
Температура забортной воды	°C	25	25	25	25	25	25	25	25
Высота над уровнем моря	м	100	100	100	100	100	100	100	100
Атмосферное давление	мбар	1000	1000	1000	1000	1000	1000	1000	1000
Падение мощности при 45/32°C	%	0	0	0	0	0	0	0	0
Расход топлива	л/час	153,4	269,7	317,8	по заказу	342,6	373	по заказу	по заказу



* Эмиссия выхлопных газов
 1 = EPA Marine T3 (40CFR1042) RECREATION
 18 = IMO Tier II (Marpol Convention)
 34 = EPA Marine T2 Comp (40 CFR 94)
 39 = EU Marine (94/25/EC) Recreational Craft
 50 = RheinSchUO Stage II
 54 = EU Nonroad St IIIA (97/68/EC)

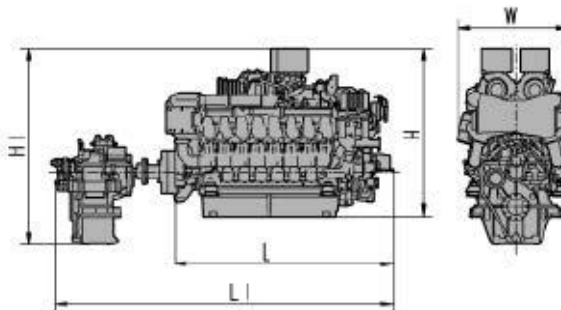
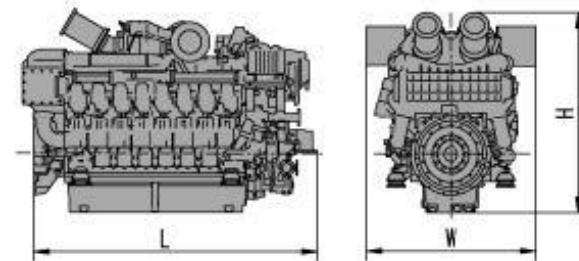


Главный двигатель 16V 2000

Для пассажирских судов и паромов, быстроходных судов с высоким, средним и низким факторами нагрузки
 Для яхт (быстроходных судов с высоким фактором нагрузки)
 Для патрульных судов и FPBS

Технические характеристики

Модель двигателя	16V 2000 M72	16V 2000 M84	16V 2000 M86	16V 2000 M91	16V 2000 M93	16V 2000 M94	16V 2000 M96	16V 2000 M96L	
Номинальная мощность по DIN ISO 3046	ICFN								
Номинальная мощность макс.	кВт	1440	1630	1630	1492	1790	1939	1790	1939
Обороты макс.	об/мин	2250	2450	2450	2350	2450	2450	2450	2450
Эмиссия выхлопных газов *		8; 18; 34; 50	18; 34; 39; 54	1; 18	54; 18; 34; 39	54; 18; 34; 39	54; 18; 34; 39	1; 18	1; 18
Габариты и вес без редуктора									
Длина (L)	мм	2285	2285	2258	2255	2285	2310	2258	2258
Ширина (W)	мм	1295	1295	1318	1400	1295	1295	1318	1318
Высота (H)	мм	1390	1390	1455	1290	1390	1390	1455	1455
Вес (сухой)	кг	3380	3380	3160	3275	3380	3380	4050	4050
Габариты и вес с редуктором									
Длина (L1)	мм	3243	3105	2895	по заказу	3105	3133	2895	2895
Ширина (W)	мм	1295	1295	1318	1400	1295	1295	1318	1318
Высота (H1)	мм	1459	1390	1455	по заказу	1390	1390	1455	1455
Вес (сухой)	кг	4363	4010	4050	по заказу	4010	4010	4050	4052
Модель редуктора		ZF 5000	ZF 3060	ZF 3060	по заказу	ZF 3060	ZF 3070	ZF 3060	ZF 3070
Передаточное отношение		по заказу							
Основные данные двигателя									
Диаметр цилиндра	мм	135	135	135	135	135	135	135	135
Ход поршня	мм	156	156	156	156	156	156	156	156
Объем цилиндра	л	2,23	2,23	2,23	2,23	2,23	2,23	2,23	2,23
Объем двигателя	л	35,7	35,7	35,7	31,8	35,7	35,7	35,7	35,7
Температура воздуха	°C	25	25	25	25	25	25	25	25
Температура забортной воды	°C	25	25	25	25	25	25	25	25
Высота над уровнем моря	м	100	100	100	100	100	100	100	100
Атмосферное давление	мбар	1000	1000	1000	1000	1000	1000	1000	1000
Падение мощности при 45/32°C	%	0	0	0	4	0	0	0	0
Расход топлива	л/час	356,1	418,8	по заказу	392,3	449,1	502,8	по заказу	по заказу



* Эмиссия выхлопных газов
 1 = EPA Marine T3 (40CFR1042) RECREATION
 18 = IMO Tier II (Marpol Convention)
 34 = EPA Marine T2 Comp (40 CFR 94)
 39 = EU Marine (94/25/EC) Recreational Craft
 50 = RheinSchUO Stage II
 54 = EU Nonroad St IIIA (97/68/EC)



Двигатель 2000 серии

Для приводов генераторов основной мощности (с переменной нагрузкой)

Для приводов генераторов резервных источников питания (с переменной нагрузкой)



Технические характеристики

Модель двигателя		8V 2000 M41A	8V2000 M41B	8V 2000 M51A	8V 2000 M51B	12V 2000 M51B
Номинальная мощность по DIN ISO 3046				ICXN		
Номинальная мощность макс.	кВт	385	465	332	400	600
Обороты макс.	об/мин	1500	1800	1500	1800	1800
Частота	Гц	50	60	50	60	60
Эмиссия выхлопных газов *		18	18	18	18	18
Основные данные двигателя						
Диаметр цилиндра	мм	130	130	130	130	130
Ход поршня	мм	150	150	150	150	150
Объем цилиндра	л	1,99	1,99	1,99	1,99	1,99
Объем двигателя	л	15,9	15,9	15,9	15,9	23,9
Температура воздуха	°C	25	25	25	25	25
Температура забортной воды	°C	25	25	25	25	25
Высота над уровнем моря	м	100	100	100	100	100
Высота над уровнем моря	мбар	1000	1000	1000	1000	1000
Падение мощности при 45/32°C	%	0	0	0	0	0
Расход топлива	л/час	92,4	114,4	80,9	99,4	149,8
Расход топлива на номинальной мощности	л/час	70,7	87,5	62,2	76	114,5

* Эмиссия выхлопных газов
18 = IMO Tier II (Marpol Convention)

