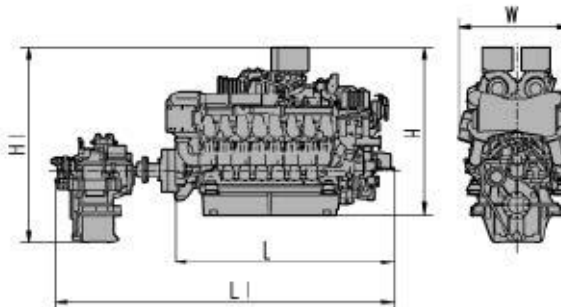
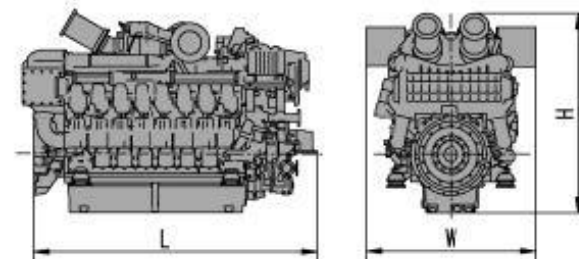


Главный двигатель 20V 8000

Для пассажирских судов и паромов, быстроходных судов с высоким и низким факторами нагрузки (1А и 1В)

Технические характеристики

Модель двигателя		20V 8000 M71R	20V 8000 M71	20V 8000 M71L	20V 8000 M81R	20V 8000 M81	20V 8000 M91	20V 8000 M91L
Номинальная мощность по DIN ISO 3046					ICFN			
Номинальная мощность макс.	кВт	7200	8200	9100	7200	8200	9100	10000
Обороты макс.	об/мин	1150	1150	1150	1150	1150	1150	1150
Эмиссия выхлопных газов *		18	18; 34	18; 34	18	18; 34	18; 34	18
Габариты и вес без редуктора								
Длина (л)	мм	6645	6645	6645	6645	6645	6645	6645
Ширина (W)	мм	2040	2040	2040	2040	2040	2040	2040
Высота (H)	мм	3375	3375	3375	3375	3375	3375	3375
Вес (сухой)	кг	46200	46200	46200	49600	49600	49600	49600
Габариты и вес с редуктором								
Длина (л1)	мм	по заказу	по заказу	по заказу	по заказу	по заказу	по заказу	по заказу
Ширина (W)	мм	2040	2040	2040	2040	2040	2040	2040
Высота (H1)	мм	по заказу	по заказу	по заказу	по заказу	по заказу	по заказу	по заказу
Вес (сухой)	кг	по заказу	по заказу	по заказу	по заказу	по заказу	по заказу	по заказу
Модель редуктора		по заказу	по заказу	по заказу	по заказу	по заказу	по заказу	по заказу
Передаточное отношение		по заказу	по заказу	по заказу	по заказу	по заказу	по заказу	по заказу
Основные данные двигателя								
Диаметр цилиндра	мм	265	265	265	265	265	265	265
Ход поршня	мм	315	315	315	315	315	315	315
Объем цилиндра	л	17,37	17,37	17,37	17,37	17,37	17,37	17,37
Объем двигателя	л	347,4	347,4	347,4	347,4	347,4	347,4	347,4
Температура воздуха	°C	25	25	25	25	25	25	25
Температура забортной воды	°C	25	25	25	25	25	25	25
Высота над уровнем моря	м	100	100	100	100	100	100	100
Атмосферное давление	мбар	1000	1000	1000	1000	1000	1000	1000
Падение мощности при 45/32°C	%	0	0	0	0	0	0	0
Расход топлива	л/час	1668,2	1870,3	2141,2	по заказу	по заказу	2141,2	2389



* Эмиссия выхлопных газов

18 = IMO Tier II (Marpol Convention)
34 = US EPA Marine Tier 2 (40 CFR 94)